

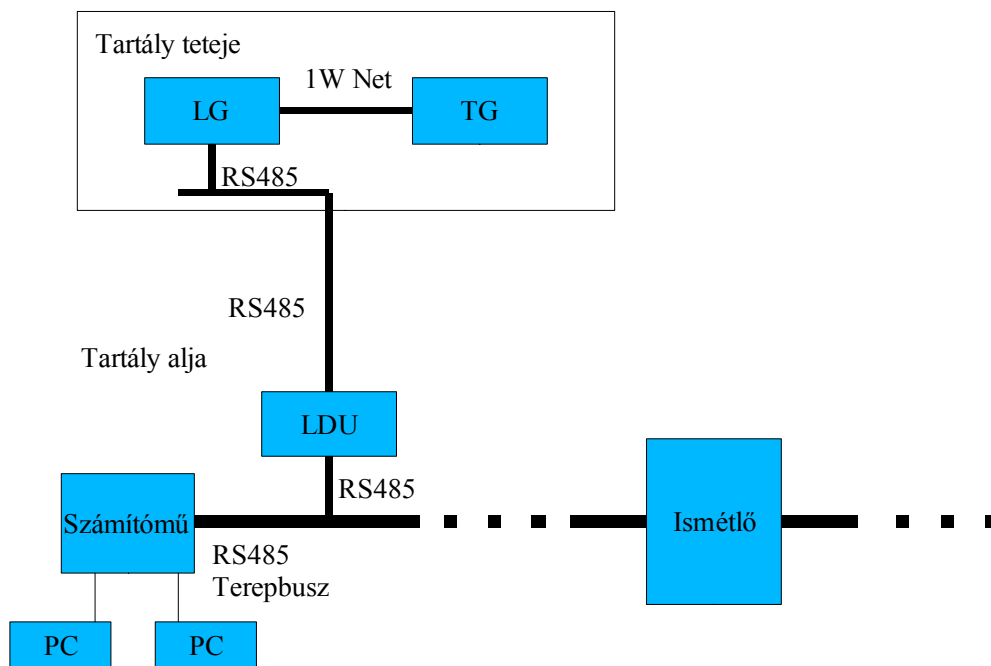
## TARTÁLPARKI KÉSZLETELSZÁMOLÓ RENDSZER

### TOPOLOGIA

A tartálpark készletelszámoló rendszere a következő elemeket tartalmazza:

- Szintmérő
- Tartály-átlag hőmérő
- Helyi megjelenítő egység
- Készletelszámítómű
- Megjelenítő PC a Dantis készletelszámoló szoftverrel

Az elemek terepi blokk vázlatát a következő ábra mutatja:



A szintmérő (LG) és a hőmérő (TG) a tartály tetején kerülnek elhelyezésre. A hőmérőről egy kéteres, 1 vezetékes (1 wire NET) protokollal működő kábel megy a szintmérőbe. A szintmérőről egy kéteres RS485-ös kábel megy a tartály aljánál elhelyezett vezérlőszekrénybe, ahol egy helyi megjelenítő egység (LDU) is elhelyezhető. Innét a központ felé már csak egy kéteres RS485-ös kábelen megy a jel.

A továbbiakban e három egység ismétlődik a következő szabályok figyelembe vételével:

- A számítóművel lekezelhető egységek maximális száma: 50.
- Minden 32-ik egység után egy RS485 repeatert kell elhelyezni. (Egy repeater / számítómű port 32 egységet tud meghajtani.)
- A repeaterek (számítómű port) közötti maximális kábelhossz: 1200m.

## **SZINTMÉRŐ**

A szintmérő a tartály tetején kerül elhelyezésre, és méri a mindenkori szintet, sűrűséget, határszintet, valamint 4 db relés kontaktussal lehetőség van vészszint kapcsolásokra. A szintmérő RS485-ös soros vonalon keresztül kommunikál a számítóművel, és egy 1 vezetékes vonalon az átlaghőmérővel. További részletekhez lásd a szintmérő műszerkönyvét.

## **ÁTLAGHŐMÉRŐ**

Az átlaghőmérő szintén a tartály tetején kerül elhelyezésre. Méri a különböző rétegek hőmérsékletét. Az átlaghőmérő egy un. 1 vezetékes hálózaton olvasható ki az a szintmérőn keresztül. További részletekhez lásd az átlaghőmérő műszerkönyvét.

## **HELYI MEGJELENÍTŐ EGYSÉG**

A Helyi Megjelenítő Egység (LDU) opcionálisan a tartály alján kerülhet elhelyezésre. Feladata, a szintmérő és az átlaghőmérő mérési adatainak helyi megjelenítése. Az LDU-ra a számítómű RS 485 vonalon keresztül írja ki az adatokat. További részletekhez lásd az LDU műszerkönyvét.

## **SZÁMÍTÓMŰ**

A számítómű RS485 portokon keresztül MODBUS Master protokollal kommunikál a a szintmérőkkel. Egy beágyazott linux rendszeren futtatja a DANTIS Embedded 2 adatgyűjtő és készletelszámoló programot, mely a mérési adatok alapján kiszámítja a tárolt készletet, ill naplózza a készlet ill. alarm adatokat egy SQL adatbázis szerverre.

## **MEGJELENÍTŐ PC A DANTIS KÉSZLETLSZÁMOLÓ SZOFTVERREL**

A megjelenítő PC-k Etherneten vagy soros vonalon kapcsolódhatnak a számítóműhöz. Linux vagy Microsoft Windows operációs rendszer alatt futtatják a DANTIS készletelszámoló szoftvert, melynek feladata a mérési adatok, ill. a tárolt készlet megjelenítése, trendek készítése, naplók megjelenítése. Részletes leírását lásd a DANTIS szórólapján.

# **KIEGÉSZÍTÉS A KÉSZLETELSZÁMOLÓ RENDSZERHEZ CSEPPFOLYÓS GÁZOKAT TÁROLÓ TARTÁLYOK ESETÉBEN**

Cseppfolyós gázokat tároló tartályok esetén a gáz fázisú készlet meghatározására is szükség van. Ez a gáz-fázis térfogatának, nyomásának, hőmérsékletének ill. a tárolt anyag fajtájának figyelembevételével történik. Ezért, a mérőrendszert ki kell egészíteni egy nyomásmérő műszerrel. Ennek adatát megfelelő kommunikációs hardverrel be kell vinni a készletelszámoló szoftverbe, hogy az ki tudja számolni a gáz-fázis tömegét is a tárolt készlet megállapítása során.